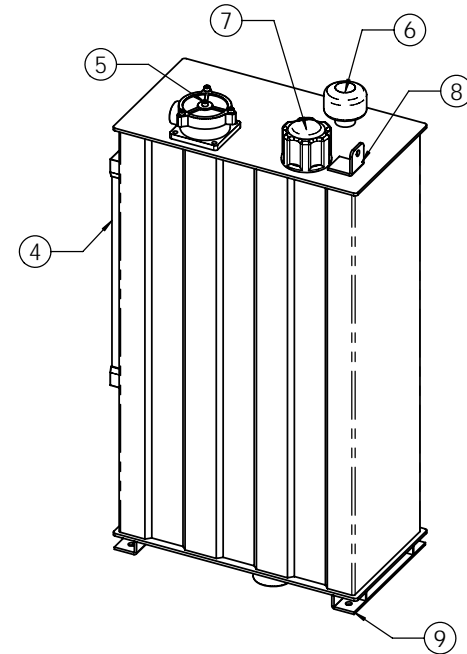


Nr	Antal	Revision	Datum	Sign



Pos.nr	Antal	Benämning	Anmärkning	Art.nr
9	1	Bottenfäste	Vinkeljärn 5mm med 3mm stödjärn	100-
8	1	Toppfäste	Vinkeljärn 5mm gods	100-
7	1	Påfyllningslock	Integrerad sil/fäste	911044
6	1	Avluftningsfilter	3/4" nippel	911012
5	1	Returoljfilter	160lpm 2st 1"portar	911002
4	1	Nivåglas 500	Långa Nivåglaslet	911057
3	1	Avtappningsplugg	½" muff	100-
2	1	Matarledning	2½" muff	100-
Materialledning				

OM INGET ANNAT SPECIFIKERAS: DIMENSIONER ÄR I MILLIMETRAR
YTFINNISH: POLERAD/BETAD
TOLERANSER: GENERELLA
LINJAR: SS-ISO 2768-1
VINKEL: SS-ISO 2768-1

MÄRKE:

Kundritning

KRIMA ROSTFRITT AB

TITEL: **Framstamstank 125L**

NAME	SIGNATURE	DATE	316125-1	BETAD	RITAD	J.N

MATERIAL: SVEP Rostfri plåt T = 3mm 2333B

RITINGS NR: 316125

VIKT: SKALA: 1:10

BLAD 1 OF 1

A3